

„SOCIALIZOVANÝ PSIK, ŠŤASTNÁ ŽILINA!“

Ako na to?

„Problém“ so zvieratami v meste môžeme rozdeliť na dva tábory.

1. Anti-psičkari
 - a. Výkaly na trávnatých plochách
 - b. Nevychované zvieratá / majitelia
2. Psičkari
 - a. Platenie daní za psa sa neprajavuje (žiadne sáčky / koše na výkaly atď.)
 - b. Žiadna udržiavaná plocha na venčenie, cvičenie a socializáciu psa
 - c. Slabá informačná znalosť o výchove zvieratá.

Otázkam je potrebné sa venovať tak, aby boli spokojné oba tábory. Prvou etapou je potrebné, až žiadúce, vyriešiť odpad zo zvierat (výkaly, piesok z mačiek atď.) Návrhy na riešenie:

- I. Vybudovanie siete odpadkových košov na exkrementy, vid'. obrázok nižšie:



Kôš je označený inou farbou aby bol jasne odlišený od koša na zmesový odpad. Dôvodom je následná možnosť spracovania odpadu = šetrenie životného prostredia. Na koši sa nachádza uzáver, aby sa v teplých mesiacoch nešíril zápach, ale aj z ďalších hygienických dôvodov. Vynášanie odpadu je odporúčané na týždennej báze. Príklad, v Žiline je registrovaných cca 4 000 psov, z nich každý minimálne dvakrát denne vykonáva potrebu tzn., približne 800 kg exkrementov denne! Ročne 290 ton, ktoré nie sú triedené, spracovávané a ani poriadne zbierané.

a. Sáčky na zbieranie exkrementov - v súčasnosti nie sú k dispozícii pre psičkárov. V súvislosti so životným prostredím by bolo vhodné využívať biologicky rozložiteľné, ktoré sú na trhu dostupné. Distribúcia sáčkov by mohlo fungovať nasledovne:

Pri koši na exkrementy si budú môcť psičkári zobrať sáčok. Ako ochranu pred nadmernou spotrebou bude sáčok možné zobrať po zadaní kódu, ktorý je na registračnom štítku pre psa (možné sledovať spotrebu, sledovanie pohybu psa aj z okolitých dedín atď').

II. Čistenie trávnatých plôch

Zahranické veľkomestá sa starajú o trávnaté plochy nielen kosením, ale aj pravidelným čistením od nečistôt napr. exkrementov. Pod pravidelným čistením rozumieme týždennú bázu. Na čistenie sa využívajú vysávače, ktoré majú rôzne prevedenie napr:



Bodmi I. a II. vyriešime viacero problémov, a to najmä:

- Výkaly na trávnatých plochách,
- Platenie daní za psa sa dnes neprajavuje (žiadne sáčky / koše na výkaly atď.)

Tým sa ukludní situácia zo strany anti-psičkarov (menej šťažností, nevraživosti, eliminácia otráv po sídliskách) a psičkari za svoju daň za psa, ktorú platia, dostanú podporu z mesta, ktorá ukáže, že mesto situáciu rieši a dane za psa idú tam, kde majú. Problémy s venčením, cvičením, socializáciou a osvetou môžu vyriešiť venčoviská, resp. cvičiská (parky pre psov).

III. Venčoviská

Hlavným účelom je poskytnúť priestor, kde psičkári budú môcť socializovať psa. Socializáciou psa sa rozumie stretávanie s inými psami, výchova psa vo vonkajšom prostredí. Pri vytvorení (a pravidelnej správe a údržbe) venčovísk sa vytvorí komunita ľudí, ktorí môžu zdieľať skúsenosti s výchovou, vedieť riešiť problémy pri výchove. Dlhodobým cieľom je, aby psy registrovaní v meste Žilina neštekali pri prechádzke jeden na druhého, boli zvyknutí na jednotlivé vnemy (ľudia, viac psov, pachy, hluk a iné), čím sa zníži počet útokov medzi psami, na ľudí, ale aj menej štekania = menej hluku.

Venčovisko bude ohradené vysokým plotom, aby pes nemohol preskočiť plot. Na venčovisku sa bude nachádzať trávnatá plocha určená na výcvik / venčenie / voľný výbeh, agility prekážky, veterinárna pomoc, jeden deň v týždni pomoc kynológa, dozor vo výbehu (zabránenie agresívnym stretom medzi psami), kaviareň.

Zásadne pravidlo! „Pustením psa z vôdzky prejavujete dôveru vo vášho psa ďalej, že pes nie je agresívny! Za psa preberáte plnú zodpovednosť.“ Súpis pravidiel bude zostavený po odbornej spolupráci s kynológom.

Na venčovisku bude možné vykonávať podujatia na utuženie vzťahu zvieratá-človek. Učenie ako sa správať k zvieratám, ale aj zvieratá zvykať si na viac ľudí. Socializácia s deťmi, aby si mestský psy zvykli na detské prejavy, pohyby, krik a iné.

Každá mestská časť by mala mať svoje venčovisko tzn., 5-6 venčovísk v dlhodobej perspektíve. Krátkodobý cieľ 1- 2 plne funkčné venčoviská na sídliskách.









Typy překážek na výcvik psa:



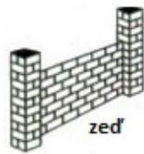
klasická skoková překážka



skoková překážka s křížem



další možné typy skokových překážek



zeď



viadukt



stůl



pevný tunel



látkový tunel



šikmá stěna / áčko



slalom



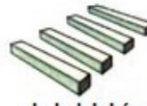
kladina



houpačka

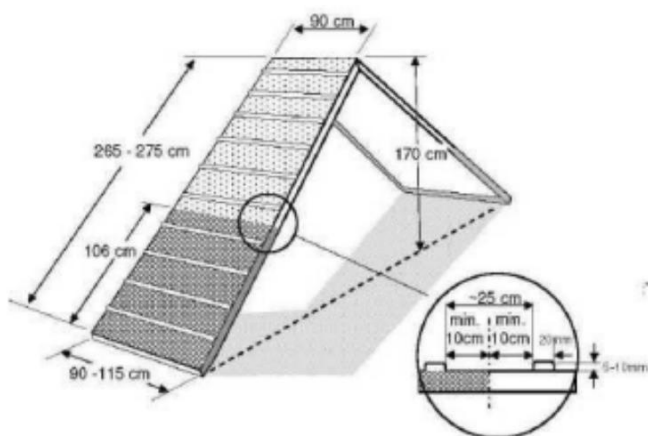


kruh

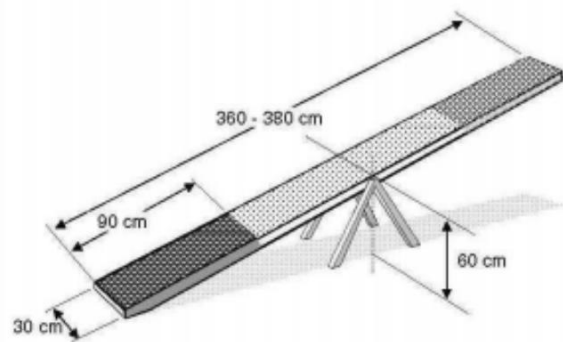


skok daleký

Kontaktní: A stěna (A-Frame)



Houpačka (See-Saw)





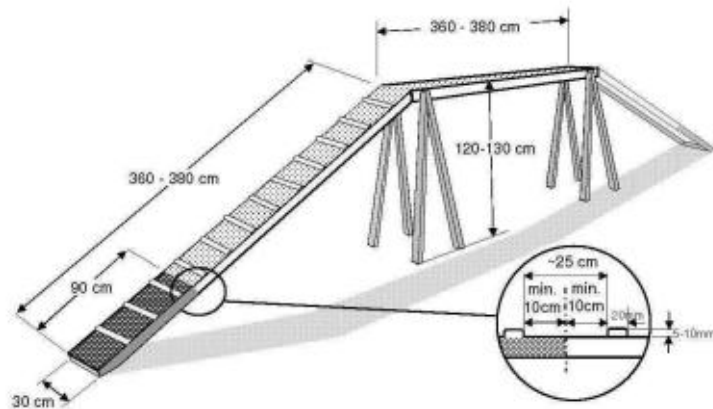
Ačko:



<http://kelbelagility.sk/produkty/acko/>

Kladina:

Kladina (Dog walk)



Skokové překážky:

<http://kelbelagility.sk/produkty/kladina/>





Heigh jump stena:



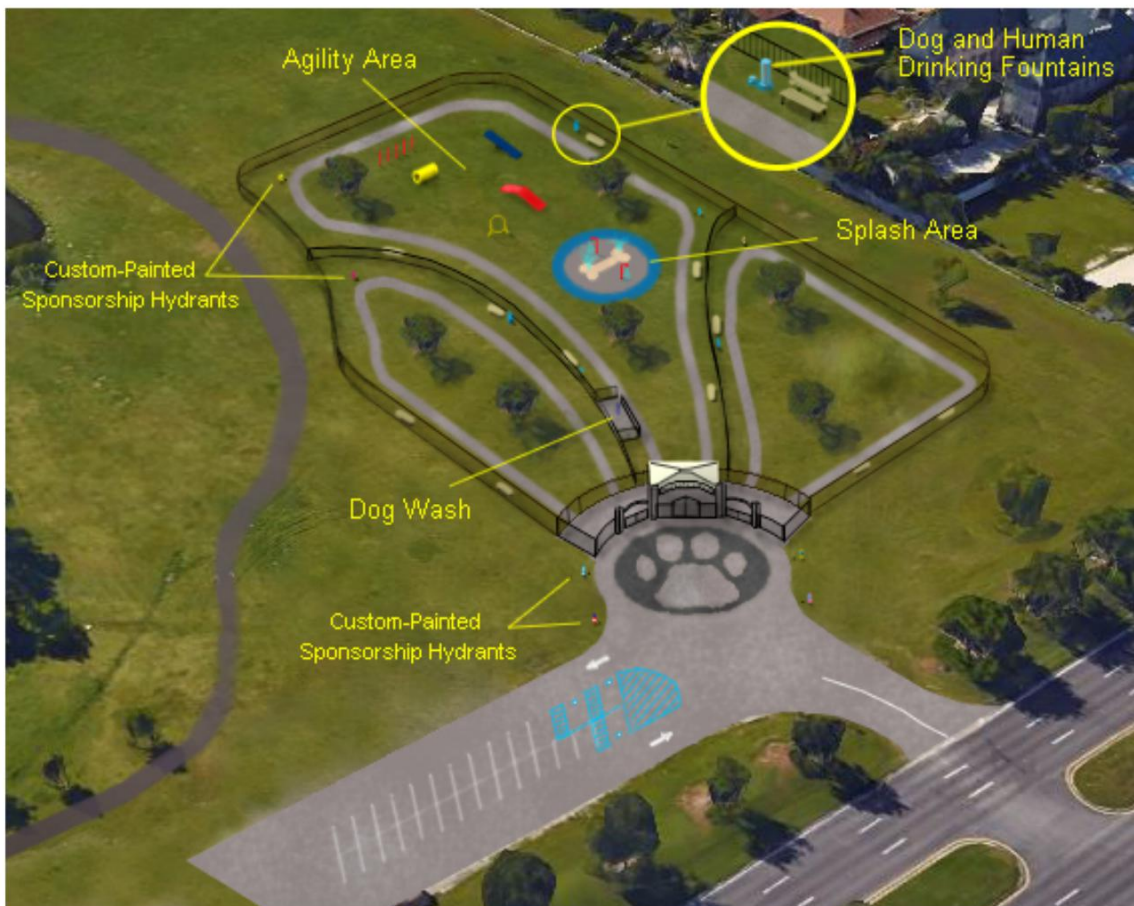
Samostatný chodník ne tréning ťahania predmetov:





Inšpirácie:

<https://www.youtube.com/watch?v=M-hCaZ3ozM0>





Zdroje:

- https://www.zoohit.sk/shop/psi/hracky_a_sportovni_potreby/agility
- <http://kelbelagility.sk/e-shop/>

Vypracovali:

Ing. Matej Pechota, PhD. (0905 159 845)
Ing. Lucia Pechotová Leiblingerová

