

Výzva na predkladanie ponúk – civilná zákazka s nízkou hodnotou
spracovaná v zmysle § 117 zákona č. 343/2015 Z. z. o verejnom obstarávaní a o zmene
a doplnení niektorých zákonov

Identifikácia verejného obstarávateľa:

Verejný obstarávateľ: Mesto Žilina
Sídlo: so sídlom MsÚ, Námestie obetí komunizmu 1,
011 31, Žilina
V jeho mene konajúci: Igor Choma, primátor
IČO: 00 321 796
Bankové spojenie: Prima banka Slovensko a.s.
Kontaktná osoba: Mgr. Katarína Zahradníková
E-mail; /tel. č. fax: katarina.zahradnikova@zilina.sk, 041/7063110

1.

Predmet zákazky:

„Vybudovanie a doplnenie detských ihrísk v Žiline“

Predmetom zákazky je vybudovanie a doplnenie detských ihrísk v Žiline v rozsahu:

Detské ihrisko Vlčince - Karola Kmet'ku
Parcela číslo KN-C 7899, k. ú. Žilina
Doplnenie stolnotenisového stola Jána Vojtaššáka
Parcela číslo KN-C 7906, k. ú. Žilina

2.



červená farba – stolnotenisový stôl 1ks

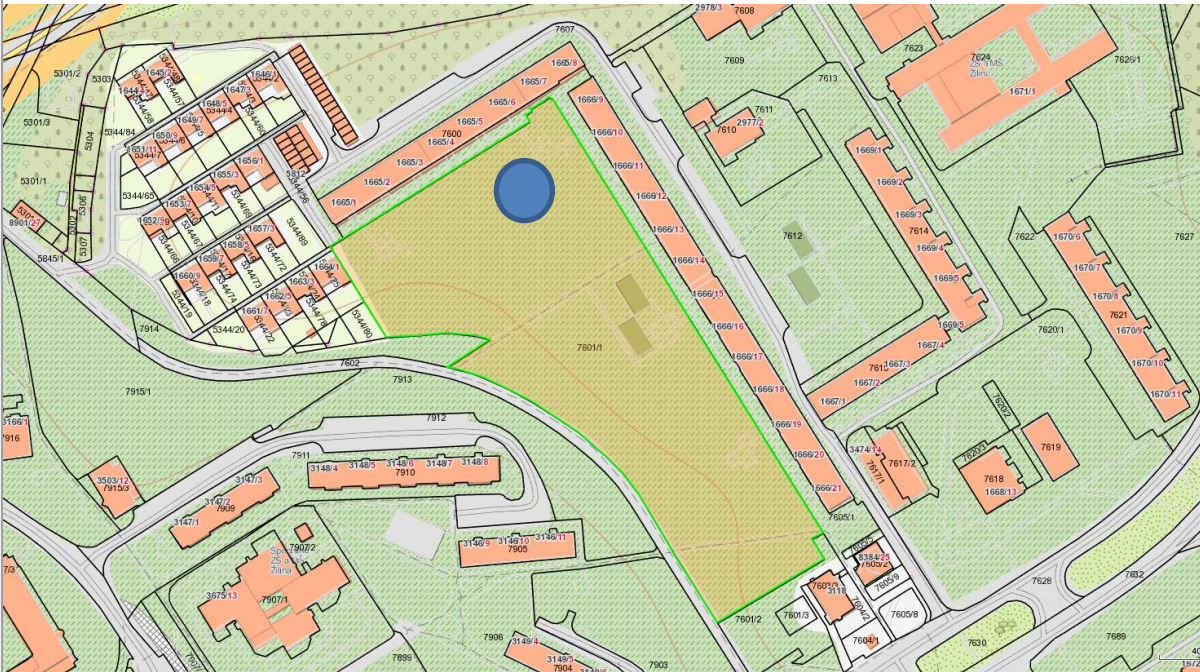
modrá farba – dvojdomček so šmykľavkou 1ks

1. Stôl na stolný tenis exteriérový 1ks

- základ tvorí pozinkovaný rám, doska stola je z laminátu a je maximálne odolná voči deformáciám, mechanickému poškodeniu a vplyvom počasia, predelová sieťka je kovová. Minimálne rozmery stola 2 740 mmx1 520 mmx760 mm (dxšxv). Možnosť priskrutkovania do betónovej pätky alebo podlahy. Ukotvenie je súčasťou dodávky.

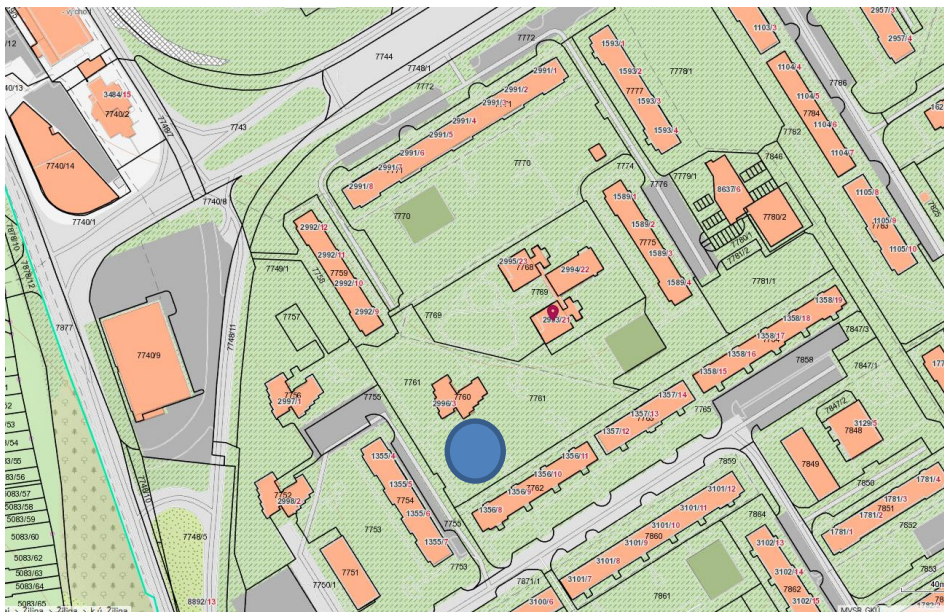
2. Dvojdomeček 1ks

Detské ihrisko Vlčince – Námestie Ľudovíta Fullu 1 - 7 Parcela číslo KN-C 7601/1, k. ú. Žilina



1. Dvojdomeček 1ks

Detské ihrisko Vlčince - Trnavská Parcela číslo KN-C 7761 , k. ú. Žilina



2. Dvojdomeček 1ks

Športové ihrisko Vlčince – Slovanská cesta Parcela číslo KN-C 7673 , k. ú. Žilina



Doplnenie basketbalových obručí (ks ???)

Tu je nutné z dôvodu krádeže doplniť na existujúce konštrukcie basketbalové obruče so sieťkami. Obruč s pozinkovanou pevnou a kovovou sieťkou pozinkovanou (pozinkovaná reťaz). Na jedno ihrisko je nutné dodať dva komplety. Cena je vrátane dopravy a montáže.

TECHNICKÁ SPRÁVA URBANISTICKÉ RIEŠENIE

Navrhované detské ihriská sa nachádzajú v meste Žilina v časti Vlčince.

ARCHITEKTONICKÉ RIEŠENIE

Samotné detské ihriská sú tvorené z drevených hracích prvkov – dvojdomček spojovacím mostíkom alebo tunelom, schody, šmykľavka, lezecká stena, prípadne rampa (3ks). Športové ihriská sú doplnené o stolnotenisový stôl a 2ks obručí basketbalových košov. Detské ihrisko je určené pre deti do 14 rokov. Športové ihriská sú vhodné pre vekové kategórie bez obmedzenia. V projekte sú použité prvky dodávateľa certifikovaných detských ihrísk. Všetky prvky prešli certifikáciou podľa STN EN 1176. Dopadová plocha vyhovuje STN EN 1177.

KONŠTRUKČNÉ RIEŠENIE

Zemné a výkopové práce

Stavba detského ihriska bude prebiehať v mieste zatravnenej plochy, rovnako bude ukotvený aj stolnotenisový stôl. Plocha pod prvkami detského ihriska, ktoré si vyžadujú bezpečnostný povrch bude vybraná do hĺbky podľa noriem STN EN 1177.

Hracie prvky detského ihriska

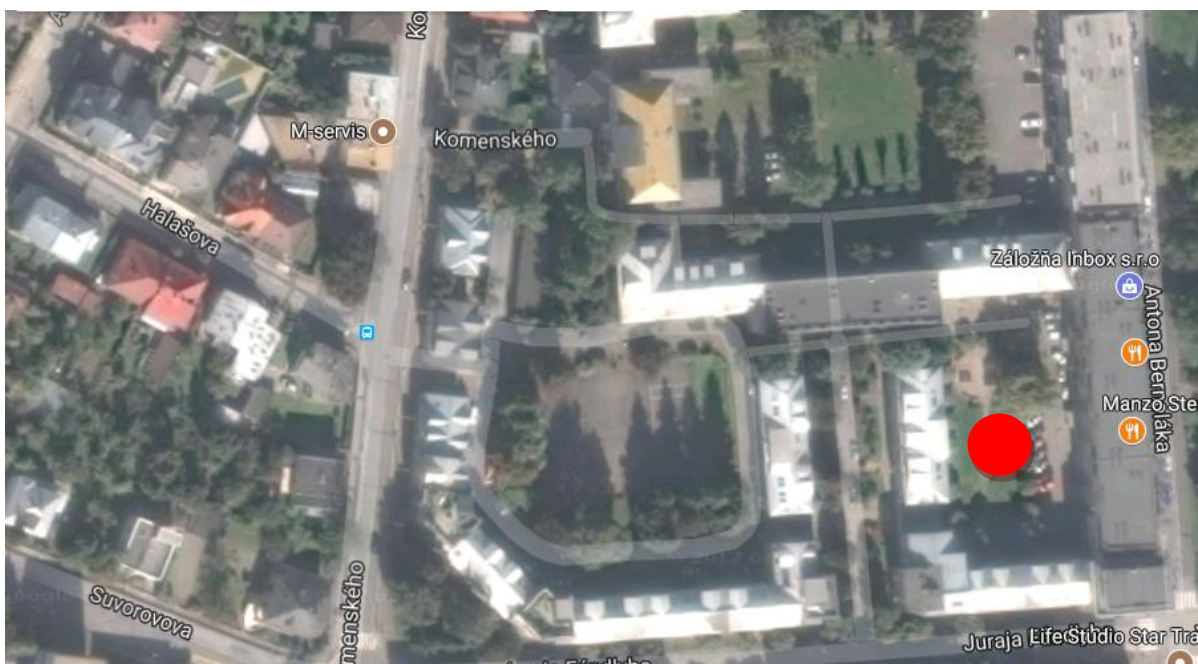
Základom konštrukcie prvkov je lepené trojvrstvé drevo bez akýchkoľvek ostrých hrán, ktoré je hĺbkovo a vákuovo impregnované (alebo prvky z hliníku). Impregnácia je zdravotne nezávadná a zabraňuje prehriatiu a napadnutiu škodcami. Z dôvodu zvýraznenia štruktúry je ešte natreté kvalitnou lazúrov. Kovové prvky sú upravené pozinkovaním a farebne upravené komaxitovaním - práškovou farbou vypaľovanou v peci. Niektoré namáhané spoje sú vyrobené z nerezu. Ochranné prvky – na zabránenie vzniku úrazov a na zabránenie preniknutiu vlhkosti je nutné použiť ochranné plastové krytky. Preglejška – dosky väčšinou z tvrdých drevín, lepené vode odolným lepidlom so špeciálnymi konštrukciami a povrchmi sú obojstranne fóliované. Používané preglejšky sú vhodné pre extrémne zaťaženie. Šmykľavka – laminátová. Prvky detského ihriska sú kotvené pozinkovanými kovovými podstavami. Kotvenie a montáž prevedie dodávateľ po realizácii výkopových prác.

Dopadová plocha

Dopadová plocha je v zmysle STN EN 1177 z gumovej dlažby alebo uceleného kusa gumeného materiálu, ktorej hrúbka a plocha zodpovedá použitým prvkom, ktoré si ju vyžadujú. Súčasťou dopadovej plochy sú aj obrubníky.

DETSKÉ IHRISKÁ STARÉ MESTO, HLINY I-IV A VIII, MALÁ PRAHA predpokladaná maximálna cena je 15 900€ s DPH

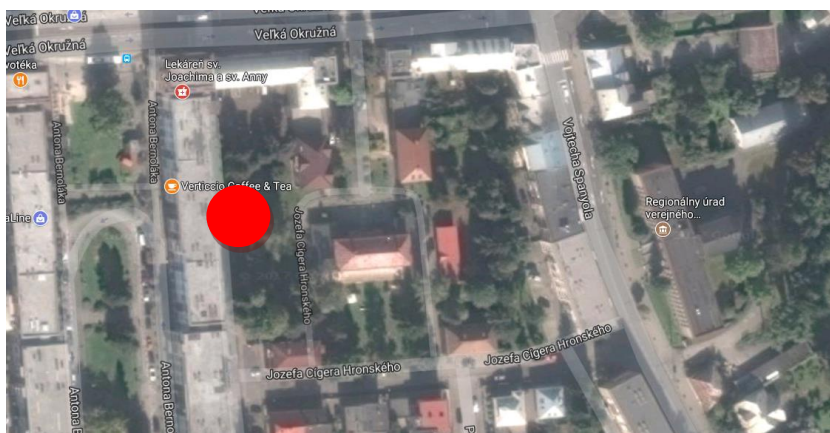
Detské ihrisko Hliny I Parcela číslo KN-C 6666/1



Na toto ihrisko doplniť:

1. Domček so schodíkmi a šmykľavkou 1ks
 2. Hojdačka (napr. koník) na pružine 2ks
 3. Informačná tabuľa 1ks
-

Detské ihrisko Hliny II Parcela číslo KN-C 6661/1

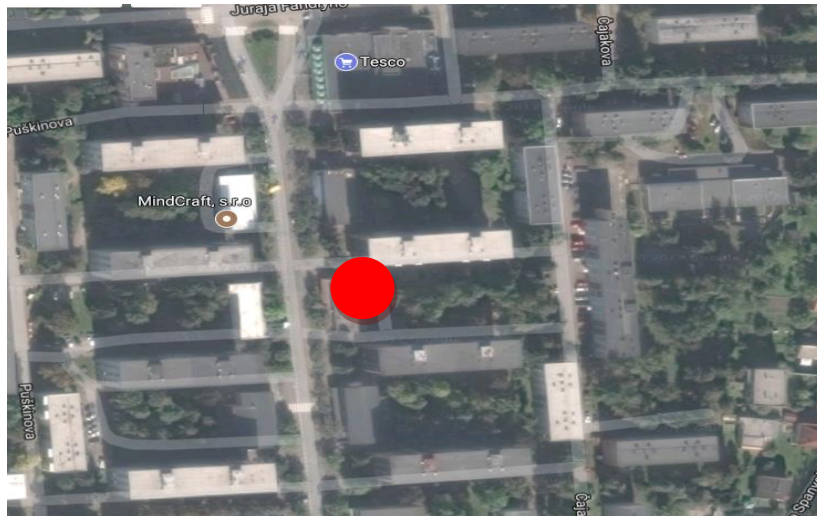


Na toto ihrisko doplniť:

1. Hojdačka na pružine 2ks
2. Hojdačka s hniezdom 1ks

3. Informačná tabuľa 1ks

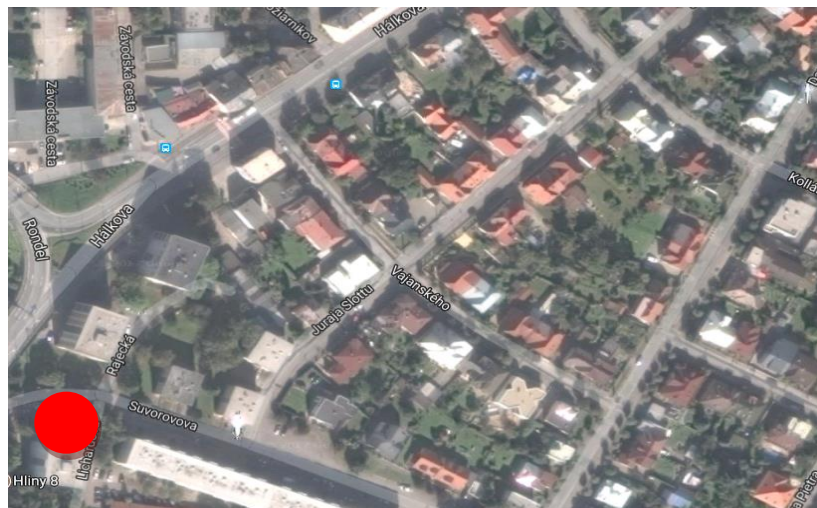
Detské ihrisko Hliny IV
Parcela číslo KN-C 6612/1



Na toto ihrisko doplniť:

1. Hojdačka na pružine 1ks
 2. Hojdačka s hniezdom 1ks
 3. Informačná tabuľa 1ks
-

Detské ihrisko Malá Praha
Parcela číslo KN-C 963/3



Na toto ihrisko doplniť:

1. Hojdačka na pružine 2ks.
2. Dvojdomeček 1 ks
3. Hojdačka preklápací 2 ks.
4. Lavička s operadlom 2ks.
5. Informačná tabuľa 1ks

TECHNICKÁ SPRÁVA URBANISTICKÉ RIEŠENIE

Navrhované detské ihriská sa nachádzajú v meste Žilina v časti Hliny I, II, IV a Malá Praha.

ARCHITEKTONICKÉ RIEŠENIE

Samotné detské ihriská sú tvorené z drevených hracích prvkov – dvojdomček spojovacím mostíkom alebo tunelom, schody, šmykľavka, lezecká stena, prípadne rampa (1ks), domček so schodíkmi a šmykľavkou (1x), hojdačka na pružine (7x), hojdačka preklápacia (2x), hojdačka s hniezdom(2x) . Určené je pre deti do 14 rokov. V projekte sú použité prvky dodávateľa certifikovaných detských ihrísk. Všetky prvky prešli certifikáciou podľa STN EN 1176. Dopadová plocha vyhovuje STN EN 1177.

KONŠTRUKČNÉ RIEŠENIE

Zemné a výkopové práce

Stavba detského ihriska bude prebiehať v mieste zatravnenej plochy. Plocha pod prvkami detského ihriska, ktoré si vyžadujú bezpečnostný povrch bude vybraná do hĺbky podľa noriem STN EN 1177.

Hracie prvky detského ihriska

Základom konštrukcie prvkov je lepené trojvrstvé drevo bez akýchkoľvek ostrých hrán, ktoré je hĺbkovo a vákuovo impregnované (alebo prvky z hliníku). Impregnácia je zdravotne nezávadná a zabraňuje prehniatiu a napadnutiu škodcami. Z dôvodu zvýraznenia štruktúry je ešte natreté kvalitnou lazúrov. Kovové prvky sú upravené pozinkovaním a farebne upravené komaxitovaním - práškovou farbou vypaľovanou v peci. Niektoré namáhané spoje sú vyrobené z nerezu. Ochranné prvky – na zabránenie vzniku úrazov a na zabránenie preniknutiu vlhkosti je nutné použiť ochranné plastové krytky. Preglejka – dosky väčšinou z tvrdých drevín, lepené vode odolným lepidlom so špeciálnymi konštrukciami a povrchmi sú obojstranne fóliované. Používané preglejky sú vhodné pre extrémne zaťaženie. Šmykľavka – laminátová. Prvky detského ihriska sú kotvené pozinkovanými kovovými podstavami. Kotvenie a montáž prevedie dodávateľ po realizácii výkopových prác.

Lavička

Parková lavička s operadlom z tvrdého tropického dreva a liatiny s minimálnou dĺžkou 1 800mm odolná proti poveternostným vplyvom, UV žiareniu, ošetrovaná vrchným náterom. Možnosť priskrutkovania do betónovej pätky alebo podlahy.

Dopadová plocha

Dopadová plocha je v zmysle STN EN 1177 z gumovej dlažby alebo uceleného kusa gumeného materiálu, ktorej hrúbka a plocha zodpovedá použitým prvkom, ktoré si ju vyžadujú. Súčasťou dopadovej plochy sú aj obrubníky.

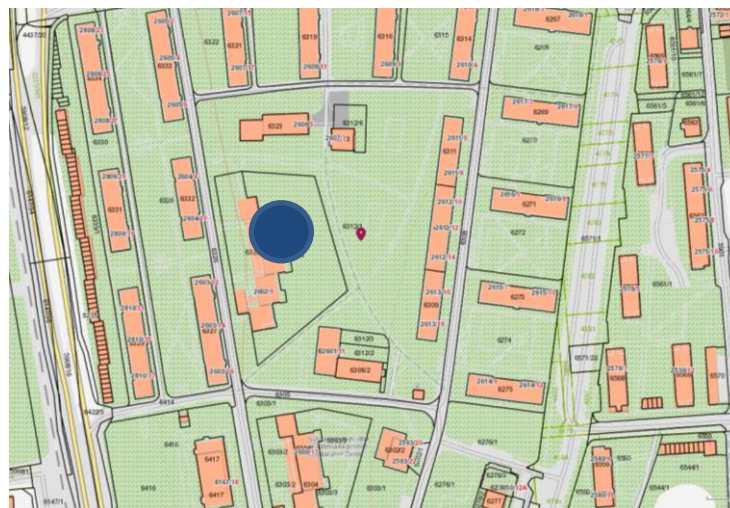
.....

DETSKÉ IHRISKÁ HLINY V-VII, BÔRIK
predpokladaná maximálna cena je 7 900 € s DPH
Detské ihrisko Hliny V
Parcela číslo KN-C 6540/9



1. Hojdačka dvojmiestna reťazová 1ks
2. Preliezka 1ks

Detské ihrisko Hliny VII - Jarná
Parcela číslo KN-C 6312/1



1. Hojdačka preklápacia 2 ks.

TECHNICKÁ SPRÁVA
URBANISTICKÉ RIEŠENIE

Navrhované detské ihrisko sa dopĺňajú v mestskej časti Žilina – Hliny V, VII.

ARCHITEKTONICKÉ RIEŠENIE

Samotné detské ihrisko je tvorené z drevených hracích prvkov –hojdačka preklápacia (2ks), hojdačka reťazková (1ks), lezecká stena (1ks). Určené je pre deti do 14 rokov. V projekte sú použité prvky

dodávateľa certifikovaných detských ihrísk. Všetky prvky prešli certifikáciou podľa STN EN 1176. Dopadová plocha vyhovuje STN EN 1177.

KONŠTRUKČNÉ RIEŠENIE

Zemné a výkopové práce

Stavba detského ihriska bude prebiehať v mieste zatravnenej plochy. Plocha pod prvkami detského ihriska, ktoré si vyžadujú bezpečnostný povrch bude vybraná do hĺbky podľa noriem STN EN 1177.

Hracie prvky detského ihriska

Základom konštrukcie prvkov je lepené trojvrstvové drevo bez akýchkoľvek ostrých hrán, ktoré je hĺbkovo a vákuovo impregnované (alebo prvky z hliníku). Impregnácia je zdravotne nezávadná a zabraňuje prehniatiu a napadnutiu škodcami. Z dôvodu zvýraznenia štruktúry je ešte natreté kvalitnou lazúrov. Kovové prvky sú upravené pozinkovaním a farebne upravené komaxitovaním - práškovou farbou vypaľovanou v peci. Niektoré namáhané spoje sú vyrobené z nerezu. Ochranné prvky – na zabránenie vzniku úrazov a na zabránenie preniknutiu vlhkosti je nutné použiť ochranné plastové krytky. Preglejka – dosky väčšinou z tvrdých drevín, lepené vode odolným lepidlom so špeciálnymi konštrukciami a povrchmi sú obojstranne fóliované. Používané preglejky sú vhodné pre extrémne zaťaženie. Šmyklávka – laminátová. Prvky detského ihriska sú kotvené pozinkovanými kovovými podstavami. Kotvenie a montáž prevedie dodávateľ po realizácii výkopových prác.

Dopadová plocha

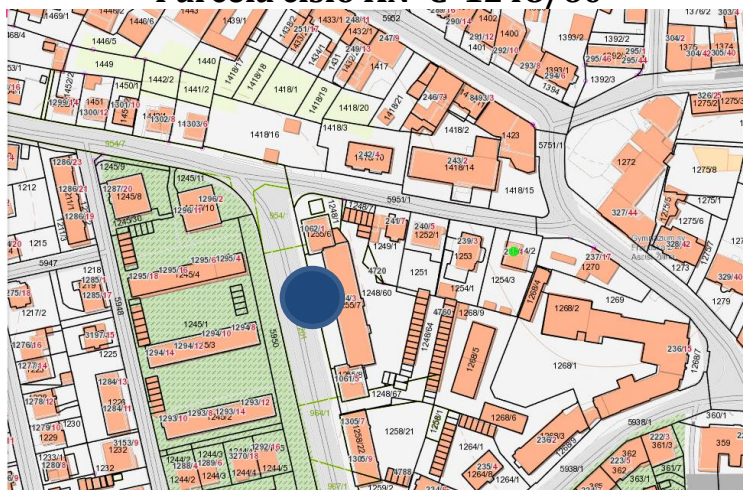
Dopadová plocha je v zmysle STN EN 1177 z gumovej dlažby alebo uceleného kusa gumeného materiálu, ktorej hrúbka a plocha zodpovedá použitým prvkom, ktoré si ju vyžadujú. Súčasťou dopadovej plochy sú aj obrubníky.

.....

DETSKÉ IHRISKO VEĽKÁ OKRUŽNÁ – MURGAŠOVA

predpokladaná maximálna cena je 9 400 € s DPH

Parcela číslo KN-C 1248/60



1. Hojdačka na pružine 2ks.
2. Domček so schodíkmi, šmyklávka 1ks
3. Hojdačka preklápacia 1 ks.
4. Hojdačka dvojmiestna reťazová 1ks
5. Pieskovisko z drevenej konštrukcie s minimálnymi rozmermi 2 000mm x 2 000mm v tvare štvorca. 1ks
6. Informačná tabuľa 1ks

TECHNICKÁ SPRÁVA URBANISTICKÉ RIEŠENIE

Navrhované detské ihrisko sa nachádza v mestskej časti Žilina - Murgašova.

ARCHITEKTONICKÉ RIEŠENIE

Samotné detské ihrisko je tvorené z drevených hracích prvkov – Domček so šmykl'avkou (1ks), hojdačka na pružine (2ks), hojdačka preklápacia (1ks), hojdačka retiazková (1ks), informačná tabuľa (1ks), pieskovisko (1ks). Určené je pre deti do 14 rokov. V projekte sú použité prvky dodávateľa certifikovaných detských ihrísk. Všetky prvky prešli certifikáciou podľa STN EN 1176. Dopadová plocha vyhovuje STN EN 1177.

KONŠTRUKČNÉ RIEŠENIE

Zemné a výkopové práce

Stavba detského ihriska bude prebiehať v mieste zatravnenej plochy. Plocha pod prvkami detského ihriska, ktoré si vyžadujú bezpečnostný povrch bude vybraná do hĺbky podľa noriem STN EN 1177.

Hracie prvky detského ihriska

Základom konštrukcie prvkov je lepené trojvrstvé drevo bez akýchkoľvek ostrých hrán, ktoré je hĺbkovo a vákuovo impregnované (alebo prvky z hliníku). Impregnácia je zdravotne nezávadná a zabraňuje prehniatiu a napadnutiu škodcami. Z dôvodu zvýraznenia štruktúry je ešte natreté kvalitnou lazúrov. Kovové prvky sú upravené pozinkovaním a farebne upravené komaxitovaním - práškovou farbou vypaľovanou v peci. Niektoré namáhané spoje sú vyrobené z nerezu. Ochranné prvky – na zabránenie vzniku úrazov a na zabránenie preniknutiu vlhkosti je nutné použiť ochranné plastové krytky. Preglejka – dosky väčšinou z tvrdých drevín, lepené vode odolným lepidlom so špeciálnymi konštrukciami a povrchmi sú obojstranne fóliované. Používané preglejky sú vhodné pre extrémne zaťaženie. Šmykl'avka – laminátová. Prvky detského ihriska sú kotvené pozinkovanými kovovými podstavami. Kotvenie a montáž prevedie dodávateľ po realizácii výkopových prác.

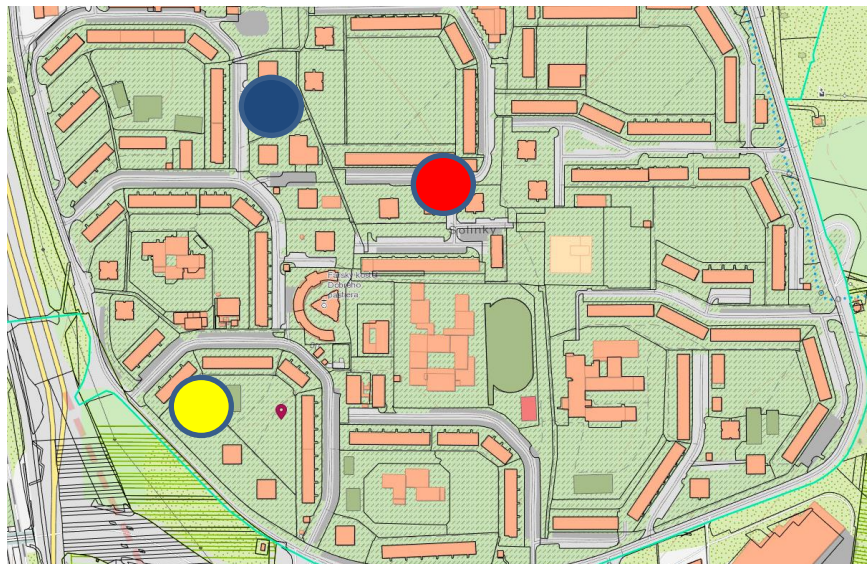
Dopadová plocha

Dopadová plocha je v zmysle STN EN 1177 z gumovej dlažby alebo uceleného kusa gumeného materiálu, ktorej hrúbka a plocha zodpovedá použitým prvkom, ktoré si ju vyžadujú. Súčasťou dopadovej plochy sú aj obrubníky.

DETSKÉ IHRISKO SOLINKY – SMREKOVÁ

predpokladaná maximálna cena je 6 900 € s DPH.

Parcela číslo KN-C



Žltá farba – **detské ihrisko** (Hojdačka na pružine 2ks, Dvojdomeček 1ks, Lavička 2ks, Hojdačka preklápacia 2ks, Informačná tabuľa 1ks)

Modrá farba – doplniť: Preklápacia hojdačka 1ks

Červená farba – doplniť: Gumené hojdačkové sedátko na jestvujúcu retiazkovú hojdačku 1ks

1. Hojdačka na pružine 2ks.
2. Dvojdomeček 1ks
3. Lavička 2ks
4. Hojdačka preklápacia 3ks
5. Gumené hojdačkové sedátko 1ks
- pre menšie deti s operadlom a kovovou reťazou. Závesné reťaze sú súčasťou balenia. Určené na použitie v exteriéri. Montáž na existujúcu konštrukciu
6. Informačná tabuľa 1ks

TECHNICKÁ SPRÁVA URBANISTICKÉ RIEŠENIE

Navrhované detské ihrisko sa nachádza v meste Žilina v časti Solinky.

ARCHITEKTONICKÉ RIEŠENIE

Samotné detské ihrisko je tvorené z drevených hracích prvkov – dvojdomeček spojovacím mostíkom alebo tunelom, schody, šmykľavka, lezecká stena, prípadne rampa (1ks), hojdačka na pružine (2ks), hojdačka preklápacia (3ks), hojdačka retiazková – len sedadlo s retiazkami (1ks), informačná tabuľa (1ks). Určené je pre deti do 14 rokov. V projekte sú použité prvky dodávateľa certifikovaných detských ihrísk. Všetky prvky prešli certifikáciou podľa STN EN 1176. Dopadová plocha vyhovuje STN EN 1177.

KONŠTRUKČNÉ RIEŠENIE

Zemné a výkopové práce

Stavba detského ihriska bude prebiehať v mieste zatravnenej plochy. Plocha pod prvkami detského ihriska, ktoré si vyžadujú bezpečnostný povrch bude vybraná do hĺbky podľa noriem STN EN 1177.

Hracie prvky detského ihriska

Základom konštrukcie prvkov je lepené trojvrstvé drevo bez akýchkoľvek ostrých hrán, ktoré je hĺbkovo a vákuovo impregnované (alebo prvky z hliníku). Impregnácia je zdravotne nezávadná a zabraňuje prehriatiu a napadnutiu škodcami. Z dôvodu zvýraznenia štruktúry je ešte natreté kvalitnou lazúrov. Kovové prvky sú upravené pozinkovaním a farebne upravené komaxitovaním - práškovou farbou vypaľovanou v peci. Niektoré namáhané spoje sú vyrobené z nerezu. Ochranné prvky – na zabránenie vzniku úrazov a na zabránenie preniknutiu vlhkosti je nutné použiť ochranné plastové krytky. Preglejka – dosky väčšinou z tvrdých drevín, lepené vode odolným lepidlom so špeciálnymi konštrukciami a povrchmi sú obojstranne fóliované. Používané preglejky sú vhodné pre extrémne zaťaženie. Šmykľavka – laminátová. Prvky detského ihriska sú kotvené pozinkovanými kovovými podstavami. Kotvenie a montáž prevedie dodávateľ po realizácii výkopových prác.

Lavička

Parková lavička s operadlom z tvrdého tropického dreva a liatiny s minimálnou dĺžkou 1 800mm odolná proti poveternostným vplyvom, UV žiareniu, ošetrovaná vrchným náterom. Možnosť priskrutkovania do betónovej pätky alebo podlahy.

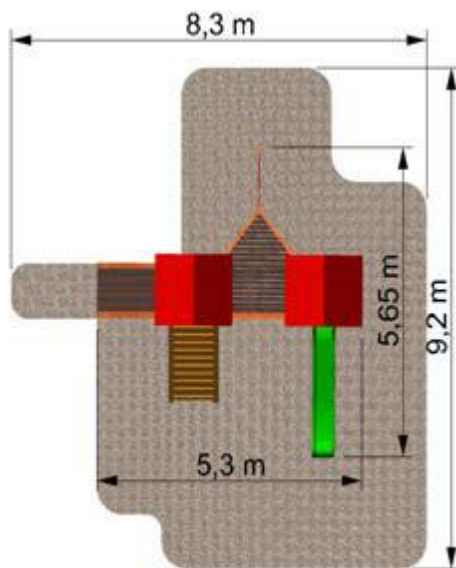
Dopadová plocha

Dopadová plocha je v zmysle STN EN 1177 z gumovej dlažby alebo uceleného kusa gumeného materiálu, ktorej hrúbka a plocha zodpovedá použitým prvkom, ktoré si ju vyžadujú. Súčasťou dopadovej plochy sú aj obrubníky.

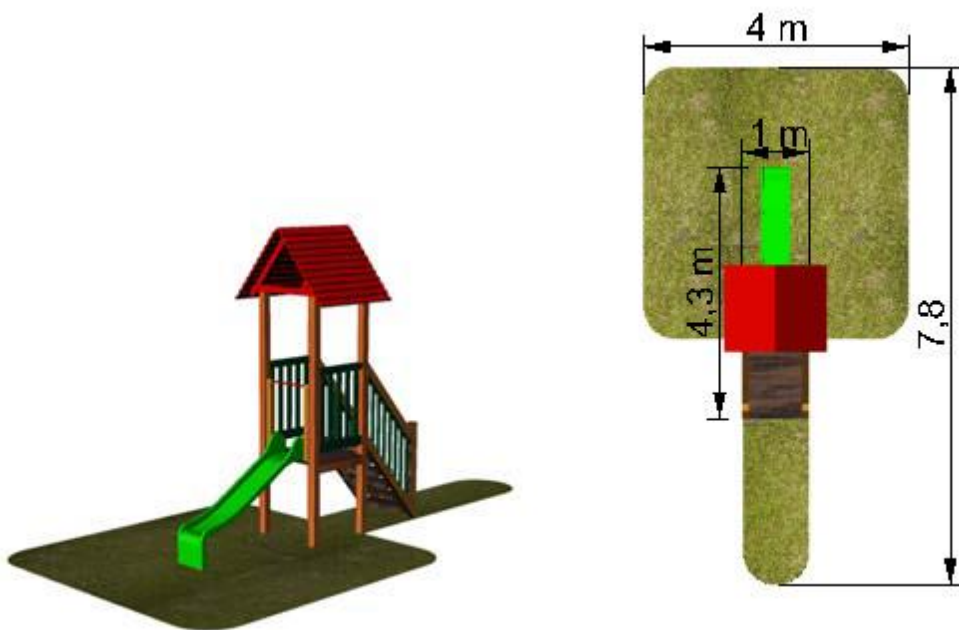
.....

Definícia prvkov:

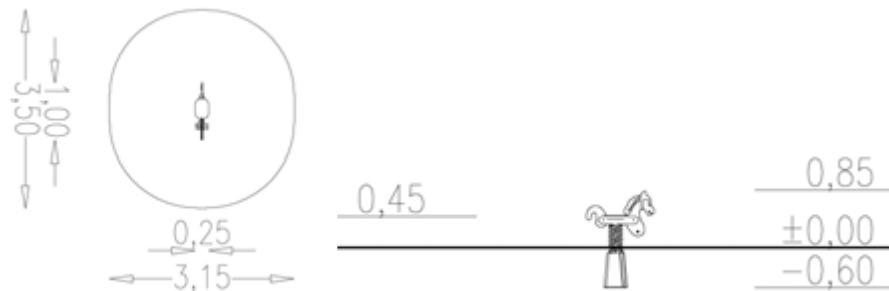
Dvojdomeček so spojovacím mostíkom alebo tunelom, schody, šmykľavka, lezecká stena, prípadne rampa a lanová sieť. Minimálne rozmery sú 5 650mm x 5 300mm a minimálne rozmery bezpečnostnej zóny sú 9 200mm x 8 300mm. Minimálna výška pádu je od 800mm. Výška pádu je do 1 000mm. (Ďalej len ako: „Dvojdomeček“)



Domček so schodíkmi a šmykľavkou 1ks. Minimálne rozmery sú 4 300mm x 1 000mm a minimálne rozmery bezpečnostnej zóny sú 7 800mm x 4 000mm. Minimálna výška pádu je od 800mm. Fotografia je len ilustračná. (ďalej len ako: „Domček so schodíkmi a šmykľavkou“)



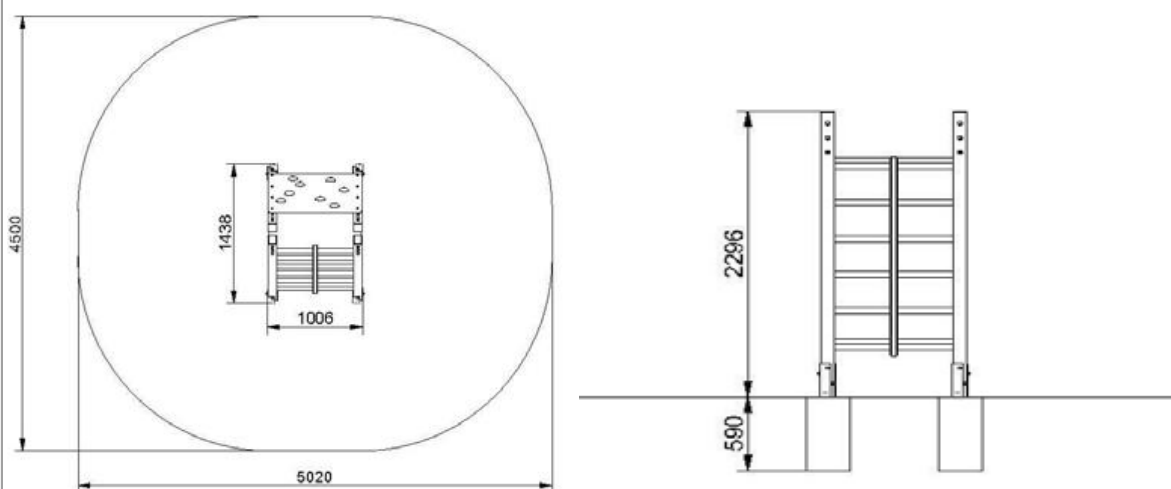
Hojdačka (napr. koník) na pružine 2ks. Minimálne rozmery sú 1000mm x 250mm a minimálne rozmery bezpečnostného priestoru sú 3150mm x 3500mm. Fotografia je len ilustračná. (Ďalej len ako: „Hojdačka na pružine“)



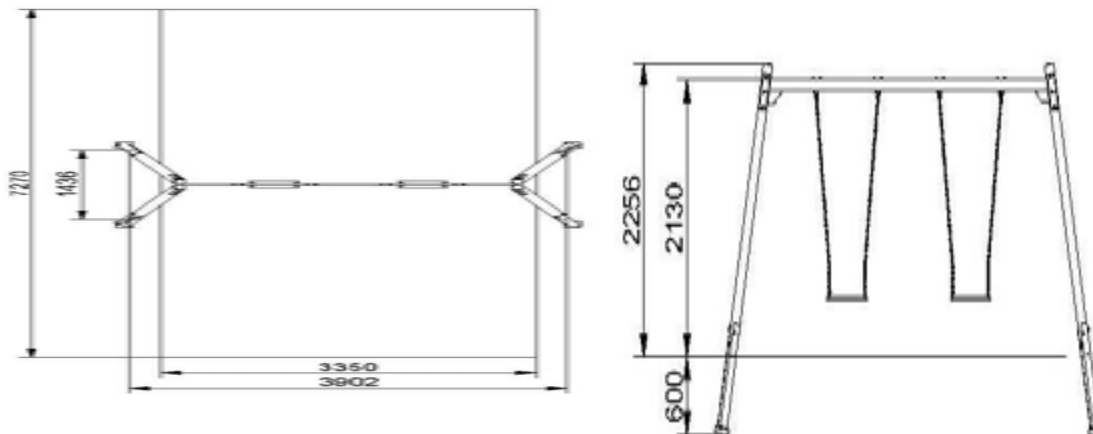
Hojdačka s hniezdom. Drevené časti konštrukcie sú vyrobené z lepených hranolov s minimálnymi rozmermi 100 mm x 100 mm. Povrchová úprava spočíva v impregnácii a trojvrstvej aplikácii vrchného lazúrovacieho laku, splňujúceho podmienky normy EN 71/3 (bezpečné pre detské hračky). Tieto konštrukcie sú do terénu kotvené v oceľových pätkách, ktoré sú chránené proti korózii žiarovým zinkovaním a uložené do betónového lôžka. Kotvy sú pripevnené k hraciemu prvku pomocou skrutiek a ich konštrukcia zaručuje, že drevené prvky nebudú v priamom kontakte so zemou. . Hojdačka je zavesená pomocou pozinkovaných reťazí na kovovom nosníku. Hniezdo má priemer minimálne 1000mm a je tvorené pevnou kruhovou časťou, ktorá je omotaná lanom a výplet tvorí lanová sieť. Hniezdo musí byť certifikované výrobcom podľa STN EN 1176:2009. Lano a sieť je zhotovená z materiálu, ktorý je nesavý, odoláva plesniam, baktériám, poveternostným vplyvom a väčšine chemikálií. Všetky spoje sú kryté plastovými záslepkami. Zariadenie vhodné pre deti vo veku 3-12 rokov. Rozmery zariadenia minimálne 2,5m (v) x 4,2m (š) x 1,4m (d). Pádová plocha zariadenia je minimálne 5,0m x 8,0m. Dopadovú plochu tvoria certifikované gumené rohože . Fotografia je len ilustračná. (**Ďalej len ako: „Hojdačka s hniezdom“**)



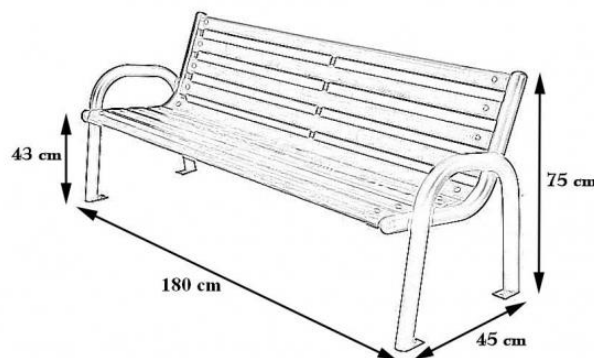
Preliezka s lezeckými úchytmi a rebrinou. Minimálne rozmery 1 400mm x 2 200mm x 1 000mm(dxvxš) 1 ks. Fotografia je len ilustračná. (**Ďalej len ako: „Preliezka“**)



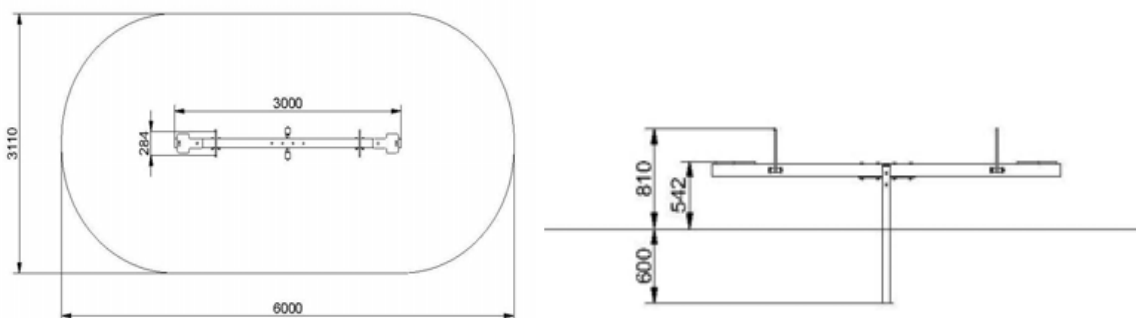
Hojdačka dvojmiestna reťazová jedno sedadlo pre malé deti s operadlom a reťazkou a jedno sedadlo klasické pre väčšie deti 1ks. Minimálne rozmery prvku 3902mm x 1436mm x 2 130mm (dxšxv). Fotografia je len ilustračná. (**Ďalej len ako: „Hojdačka dvojmiestna reťazová“**)



Lavička s operadlom 2ks. Minimálne rozmery sú 1 800mm x 450mm x 750mm (dxšxv). Fotografia je len ilustračná. (**Ďalej len ako: „Lavička“**)



Hojdačka preklápacia 2 ks. Minimálne rozmery prvku 3 000mm x 284mm a minimálne rozmery bezpečnostnej zóny 6 000mm x 3 110mm. Fotografia je len ilustračná. (**Ďalej len ako: „Hojdačka preklápacia“**)



Informačná tabuľa pre umiestňovanie pokynov a prevádzkového poriadku na detskom ihrisku využiteľná plocha 80x65 cm (6 listov formátu A4). Materiál je vodeodolná preglejka, drevené časti sú z lepených hranolov, kovové časti sú z konštrukčnej ocele. (**Ďalej len ako: „ Informačná tabuľa“**)

Pre kompletný prehľad o realizovaných prácach je nutné preštudovať výkaz výmer (Príloha č. 1)!!!

Označenie výrobkov konkrétnym obchodným názvom definuje požadovaný stupeň kvality, resp. súbor funkčných a úžitkových vlastností.

V prípade ak uchádzač ocení iný výrobok (ekvivalent), ako je uvedený v PD (rozpočte), súčasťou ponuky musia byť doklady kvality (napr. certifikáty, technické listy....) pôvodných a doklady

kvality ocenených materiálov a preukázna tabuľka s porovnaním vlastností. Ponuka bez uvedených dokladov nebude zaradená do vyhodnotenia verejného obstarávania.

Všetky potrebné zmluvné dojednania (napr. spôsob realizácie zákazky, práva a povinnosti zmluvných strán, spôsoby ukončenia zmluvy, zmluvné sankcie...) sú obsiahnuté v zmluve o dielo, ktorá tvorí prílohu súťažných podkladov a je nevyhnutné si ju pred odovzdaním cenovej ponuky podrobne preštudovať.

Za technickú špecifikáciu predmetu zákazky zodpovedá:

Miroslav Beňo

Tel.: +421 41 706213

e-mail: miroslav.beno@zilina.sk

Typ zmluvy: Plnenie bude realizované na základe Zmluvy o dielo (Príloha č. 2)

4. Miesto dodania zákazky: Mesto Žilina

5. Rozdelenie predmetu zákazky: Uchádzač predloží ponuku na celý predmet zákazky. Ponuka, ktorej súčasťou bude ocenený Výkaz výmer (Príloha č. 1) a podpísaný návrh Zmluvy o dielo (Príloha č. 2) musí mať písomnú formu. Víťaz je povinný doložiť požadované doklady podľa odst. 10 tejto výzvy.

6. Variantne riešenie: Neumožňuje sa.

7. Lehota dodania zákazky: do 30 dní

Forma predkladania ponúk: Uchádzač doručí svoju ponuku v písomnej forme, v zapečatenej obálke, ktorej súčasťou bude ocenený Výkaz výmer (Príloha č. 1) a podpísaný návrh zmluvy o dielo (Príloha č. 2) v lehote do **08.08.2018 do 09:00 hod.** Skutočnosť, že nie je platcom DPH uvedie ponuke. Cena musí obsahovať všetky oprávnené náklady spojené s dodaním predmetu zákazky. V prípade, že sa dodávateľ stane počas realizácie platcom DPH, bude cena považovaná za cenu vrátane DPH. Ponuku uchádzač doručí poštou alebo osobne na adresu Mestský úrad Žilina, Námestie obetí komunizmu 1, 011 31 Žilina (podateľňa). Rozhodujúci je dátum doručenia. Obálku je potrebné označiť heslom „**DETSKÉ IHRISKÁ**“ - **NEOTVÁRAŤ!!!**.

„Detské ihriská“

8. Kritérium: Najnižšia cena s DPH

(v hrubo orámovanej časti doplňte sumu za predmet zákazky, ktorá zohľadňuje kompletnú cenu za predmet zákazky, s uvedením výslednej **ceny v EURO bez DPH**).

(*dtto ale cena v EURO vrátane DPH*)

Pri zákazke spracovanej v zmysle § 117 zákona o verejnom obstarávaní sa súťažné podklady samostatne nevydávajú.

9. Podmienky financovania zákazky: Predmet zákazky z rozpočtu Mesta Žilina. Verejný obstarávateľ neposkytne preddavok ani zálohovú platbu. Platba bude realizovaná bezhotovostným stykom, úhradou faktúry, najneskôr do 30 dní odo dňa doručenia faktúry.

10. Podmienky účasti uchádzačov:

§ 32 ods.1 písm. e) zákona č. 343/2015 Z. z. o verejnom obstarávaní a o zmene a doplnení niektorých zákonov v znení niektorých predpisov. Uchádzač predloží doklad o tom, že je oprávnený dodávať predmet zákazky, na ktorý predkladá uchádzač ponuku .

11. Kritériá na hodnotenie ponúk: Najnižšia cena v EUR s DPH

Verejný obstarávateľ si vyhradzuje právo súťaž zrušiť v prípade, že úspešná ponuka presiahne jeho finančné možnosti.
--

12. Uplynutie lehoty viazanosti ponúk: 31.12.2018
--

13. Predpokladaná hodnota zákazky: 44 166,66 EUR bez DPH

V Žiline, dňa 19.07.2018

Ing. Igor Choma
primátor

Prílohy: Príloha č. 1 Výkaz výmer
Príloha č. 2 Návrh zmluvy o dielo