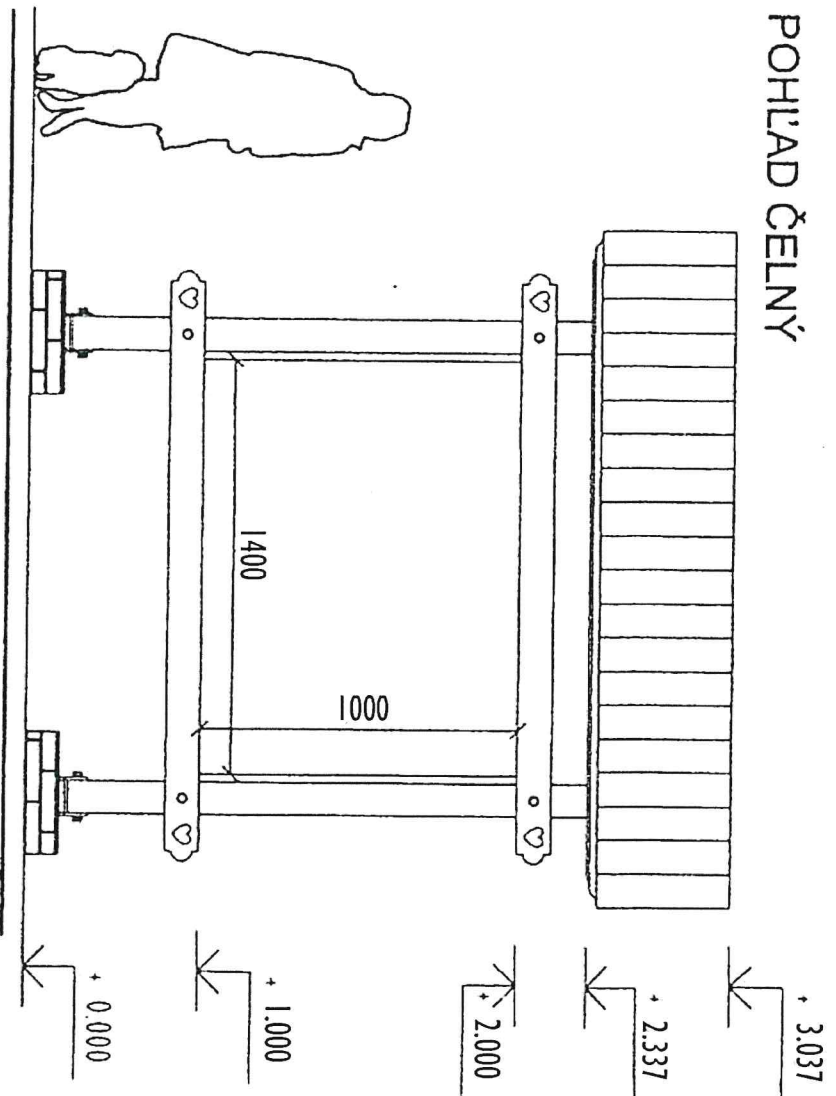
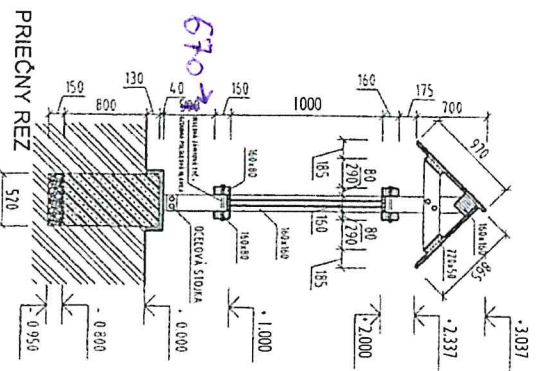
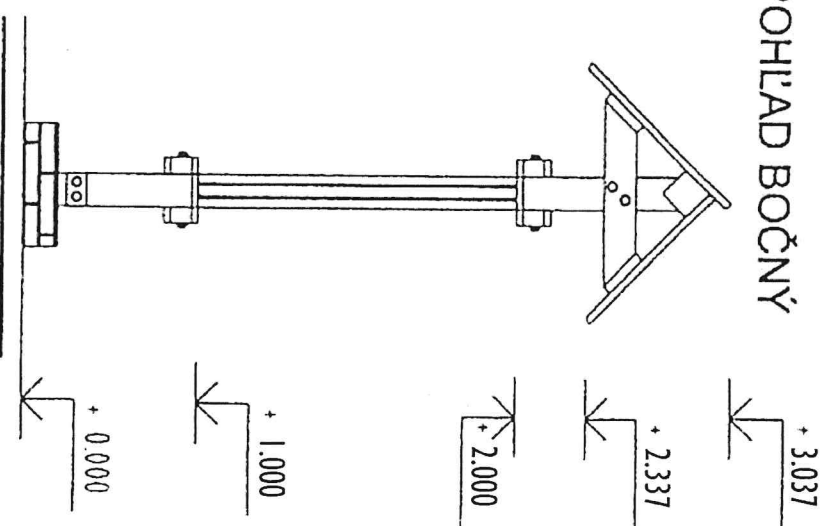


# III. VÝKRESOVÁ ČASŤ

## POHĽAD ČELNÝ



## POHĽAD BOČNÝ



### LEGENDA MATERIÁLOV:

Čiarový vzor	Názov materiálu
	Interierové drevo (E18) podľa STN EN 13357-1/2/3
	Štandardná oceľová sponka
	Plastový materiál

### Nákres k Ohlášeniu drobnej stavby

MŤADÁČIA ŽILINSKÝ LESOPARK,  
 NÁM. OBETÍ KOMUNIZMU I, 011 31 ŽILINA  
 IČO: 42218659  
 DIČ: 2023747297

## Rozpočet Informačná tabuľa / Informačná tabuľa

Odberteľ: Nadácia žilinský lesopark

Spracoval:

Projektant: OK Projekcia Ing. Oto Kovalčík Dol. Kubin

Ks:

Dodávateľ: Vŕtaz výberového konania

Dátum: 22.3.2017

Stavba: Informačná tabuľa

Objekt: Informačná tabuľa

### Prehľad rozpočtových nákladov

Por.č.	Cenník	Kód položky	Názov	Mj	Množstvo	Montáž	Materiál	Cena celkom
			Práce HSV					
			ZEMNÉ PRÁCE					
1	1/A 1	130201001	Výkop jamy a rhy v obmedzenom priestore horn. tr.3 ručne	M3				
2	1/A 1	162601102	Vodorovné premiestnenie výkopku tr.1-4 do 5000 m	M3				
3	1/A 1	171201201	Uloženie sypaniny na skládky do 100 m <sup>3</sup>	M3				
4	1/A 1	171209002	Poplatok za skladovanie - zemina a kamenivo (17 05) ostatné	M3				
5	231/A 2	182001111	Plošná úprava terénu pri nerovnostiach terénu nad 50-100mm v rovne alebo na svahu do 1:5	M2				
			ZEMNÉ PRÁCE					0,00
			ZÁKLADY					
6	2/A 1	271521111	Vankúše zhrnutné pod základy z kameniva hrubého drevného, fr.16-32 mm	M3				
7	11/A 1	275321411	Betón základových pätiiek, železový (bez výstuže), tr.C 25/30 - do výkopu	M3				
8	11/A 1	275351217	Debenenie základových pätiiek, zhotovenie-tradičné	M2				
9	11/A 1	275351218	Debenenie základových pätiiek, odstránenie-tradičné	M2				
10	11/A 1	275361821	Výstuž základových pätiiek z ocele 10505	T				
			ZÁKLADY					0,00
			OSTATNÉ PRÁCE					0,00

## Rozpočet Informačná tabuľa / Informačná tabuľa

11	11/A 1	953943122	Osadenie drobných kovových predmetov do betónu pred zabetónovaním, hmotnosti 1-5 kg/kus	KS				
12	P/PC	00 009-PC/1	Kotviaci prvok pre sĺpiky TECHMAT PSO - dodávka OSTATNÉ PRÁČE	KS		0,00	0,00	0,00
			PRESUNY HMŔT					
13	11/A 1	998011001	Presun hmôt pre budovy JKSO 801, 803,812,zvislá konštr z tehál,tvárníc,z kovu výšky do 6 m	T		0,00	0,00	0,00
			PRESUNY HMŔT					
			Práce HSV			0,00	0,00	0,00
			Práce PSV					
			KONŠTRUKCIE TESÁRSKE					
14	762/A 1	762081060	Zvláštne výkony hobľovania reziva na stavenisku, viacstranné	M2				
15	762/A 1	762342203	Montáž debnenia a latovania pri vzdialenosti lát do 500 mm	M2				
16	762/A 1	762395000	Spojovacie a ochranné prostriedky svorky, dosky, klince, pásová oceľ, vruty, impregnácia	M3				
17	762/A 1	762712110	Montáž priestorových viazaných konštrukcií z reziva hraneného prierezovej plochy do 120 cm2	M				
18	762/A 1	762712120	Montáž priestorových viazaných konštrukcií z reziva hraneného prierezovej plochy 120-224 cm2	M				
19	762/A 1	762712130	Montáž priestorových viazaných konštrukcií z reziva hraneného prierezovej plochy 224-288 cm2	M				
20	762/A 1	762795000	Spojovacie a ochranné prostriedky klince, svorky, fixačné dosky, impregnácia	M3				
21	762/A 1	998762202	Presun hmôt pre konštrukcie tesárske v objektoch výšky do 12 m	%				
22	R/R 0	762/M-1	Kotiv.prvky pre sĺpiky a klieštiny - závit.tyč M12 s polgul. ozdob. hlavicou	KS				
23	P/PC	605101125	Dodávka reziva	M3		0,00	0,00	0,00
			KONŠTRUKCIE TESÁRSKE					

## Rozpočet Informačná tabuľa / Informačná tabuľa

			DREVOSTAVBY						
24	763/A 1	998763201	Presun hmôt pre drevostavby v objektoch výšky do 12 m	%					
25	R/R 0	763/M-1	Dodávka, montáž drevený strešný šindel vr. povrch. úpravy	M2					
			Výplň, drevotrieska ošetrená proti vlhkosti min. 1 cm / ekvivalent navrhne uchádzač, zabezpečenie proti prehnutiu i	M2					
			DREVOSTAVBY			0,00	0,00		0,00
			KONŠTRUKCIE Z PRÍRODNÉHO KAMEŇA-OBKLAD						
26	782/A 2	782111140	Montáž obkladov stien pravouhl. doskami z mäkkých kameňov s lícom rovným, hr. od 25 do 50 mm	M2					
27	782/A 2	998782201	Presun hmôt pre kamenné obklady v objektoch výšky do 6 m	%					
28	S/S60	5838556400	Lámaný kameň umelý ( napr. VASPO) - dodávka	M2		0,00	0,00		0,00
			KONŠTRUKCIE Z PRÍRODNÉHO KAMEŇA-OBKLAD						
			NÁTERY						
29	783/A 1	783616000	Nátery stolarských výrobkov olejové farby ( napr. Grundierol )	M2					
30	783/A 1	783626300	Nátery stolarských výrobkov syntetické lazurovacím lakov 2 x lakovanim ( napr. Holzlasur für Aussen)	M2		0,00	0,00		0,00
			NÁTERY						
			Práce PSV			0,00	0,00		0,00
			<b>Celkom</b>			<b>0,00</b>	<b>0,00</b>		<b>0,00</b>